

**BOS 21M** – die komplette Baureihe in einem kompakten, robusten Metallgehäuse mit umfangreicher Funktionalität. Modernste Sensortechniken und innovative Fertigungstechnologien lassen keine Wünsche offen für vielseitige Anwendungen in der Robotik und Automation, der Verpackungstechnik, der Montage- und Handhabungstechnik usw.

Teach-in-Schalter und Potenziometer garantieren die schnelle Inbetriebnahme, einfache Bedienung und den wirtschaftlichen Betrieb der Sensoren.

Ein umfangreiches Sortiment an Zubehör wie Haltewinkeln, Statussystemen, Schwalbenschwanz-Klemmen usw. ermöglichen die variable Befestigung der Sensoren in allen Positionen.



# Optoelektronische Standard-Sensoren

## BOS 21M

### Produktübersicht



Opto-  
elektronische  
Sensoren

Opto-  
elektronische  
Standard-  
Sensoren

Zylinder-  
bauformen

Quader-  
bauformen

Opto-  
elektronische  
Spezial-  
Sensoren

Opto-  
elektronische  
Distanz-  
sensoren  
zur analogen  
Abstands-  
messung

Spezial-  
Zubehör für  
opto-  
elektronische  
Sensoren

Typ	Tast-/ Reichweite	Lichtart			Aus- gang	Schal- tungsart		Schalt- fre- quenz	U <sub>B</sub>	An- schluss		Besonderheiten					Seite
		Rotlicht	Infrarot	Laser		PNP-Transistor	hell-schaltend			dunkel-schaltend	10...30 V DC	M12-Stecker, 4-polig	Teach-in	Polfilter	Autokollimation	Glaserkennung	
<b>Lichttaster mit HGA</b>																	
<b>BOS0034</b> BOS 21M-PUS-LH12-S4	50...100 mm			■	■	■	■	1 kHz	■	■		■					196
<b>BOS0035</b> BOS 21M-PUS-RH12-S4	70...200 mm	■			■	■	■	1 kHz	■	■		■					190
<b>BOS0036</b> BOS 21M-PUS-RV13-S4	70...200 mm	■			■	■	■	1 kHz	■	■		■					191
<b>Lichttaster</b>																	
<b>BOS0033</b> BOS 21M-PA-RD10-S4	0,01...1 m	■			■	■	■	500 Hz	■	■							191
<b>BOS0031</b> BOS 21M-PA-ID10-S4	0,05...2 m		■		■	■	■	500 Hz	■	■							191
<b>BOS0032</b> BOS 21M-PA-LD10-S4	0...600 mm			■	■	■	■	2 kHz	■	■							197
<b>Reflexionslichtschranke</b>																	
<b>BOS00TR</b> BOS 21M-PA-PR10-S4	0,1...8 m	■			■	■	■	1 kHz	■	■		■					192
<b>BOS00TT</b> BOS 21M-PA-PR10-S4S	0,1...8 m	■			■	■	■	1 kHz	■	■		■			■		192
<b>BOS00TL</b> BOS 21M-PA-LR10-S4	0,1...20 m			■	■	■	■	2 kHz	■	■		■					197
<b>BOS00TM</b> BOS 21M-PA-LR10-S4S	0,1...20 m			■	■	■	■	2 kHz	■	■		■			■		197
<b>BOS00TN</b> BOS 21M-PA-PK10-S4	0...4 m	■			■	■	■	1 kHz	■	■		■	■				193
<b>BOS00TP</b> BOS 21M-PA-PK10-S4S	0...4 m	■			■	■	■	1 kHz	■	■		■	■		■		193
<b>BOS00TU</b> BOS 21M-PA-PT10-S4	0...2 m	■			■	■	■	1 kHz	■	■		■	■	■			193
<b>BOS00TW</b> BOS 21M-PA-PT10-S4S	0...2 m	■			■	■	■	1 kHz	■	■		■	■	■	■		193
<b>BOS00TY</b> BOS 21M-PA-PT14-S4	0...2 m	■			■	■	■	1 kHz	■	■		■	■	■			193
<b>Einweglichtschranke Empfänger</b>																	
<b>BOS00WT</b> BOS 21M-PA-IE10-S4	0...20 m		■		■	■	■	500 Hz	■	■							194
<b>BOS00WU</b> BOS 21M-PA-IE10-S4S	0...20 m		■		■	■	■	500 Hz	■	■					■		194
<b>BOS00WW</b> BOS 21M-PA-LE10-S4	0...60 m			■	■	■	■	1,5 kHz	■	■							197
<b>BOS00WY</b> BOS 21M-PA-LE10-S4S	0...60 m			■	■	■	■	1,5 kHz	■	■					■		197
<b>Einweglichtschranke Sender</b>																	
<b>BOS00WZ</b> BOS 21M-XT-IS11-S4	0...20 m		■						■	■							194
<b>BOS00Y0</b> BOS 21M-XT-LS11-S4	0...60 m			■					■	■							197

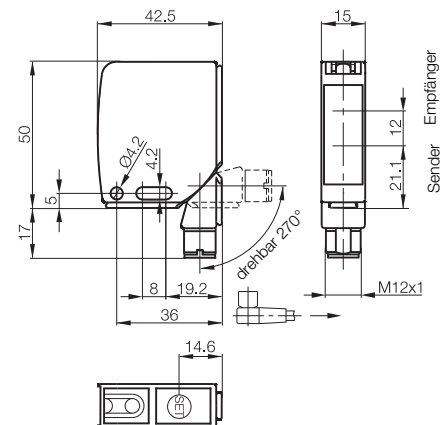
NPN auf Anfrage



Typ	<b>Lichttaster mit HGA</b>	
Erfassungsbereich	<b>70...200 mm</b>	
PNP Öffner/Schließer	<b>Bestellcode</b>	<b>BOS0035</b>
	Typenbezeichnung	BOS 21M-PUS-RH12-S4
PNP Öffner/Schließer	<b>Bestellcode</b>	
	Typenbezeichnung	
Betriebsspannung $U_B$	10...30 V DC	
Ausgangsstrom	100 mA	
Leerlaufstrom $I_0$ max.	≤ 50 mA	
Schaltungsart	hell/dunkel (umschaltbar)	
Verpolungssicher/kurzschlussfest	ja/ja	
Einstellungen	Teach-in	
Lichtsender, Lichtart	LED, Rotlicht	
Wellenlänge	670 nm	
Ausgangsfunktionsanzeige	LED gelb	
Stabilitätsanzeige	LED grün/rot	
Ansprechzeit	0,5 ms	
Schaltfrequenz f	1 kHz	
Schutzart nach IEC 60529	IP 67	
Umgebungstemperatur $T_a$	-10...+50 °C	
Zulässiges Fremdlicht	10 kLux	
Werkstoff	Gehäuse	GD-Zn/Al
	Optische Fläche	PMMA
Anschluss	M12-Steckverbinder, 4-polig	

Lichttasterwerte bezogen auf Kodak-Graukarte 90 % Reflexion.

Anschluss-Schaltbilder auf Seite 201.



# Optoelektronische Standard-Sensoren

## BOS 21M

### Tastweite 200 mm, 1 m, 2 m



Opto-  
elektronische  
Sensoren

Opto-  
elektronische  
Standard-  
Sensoren

Zylinder-  
bauformen

Quader-  
bauformen

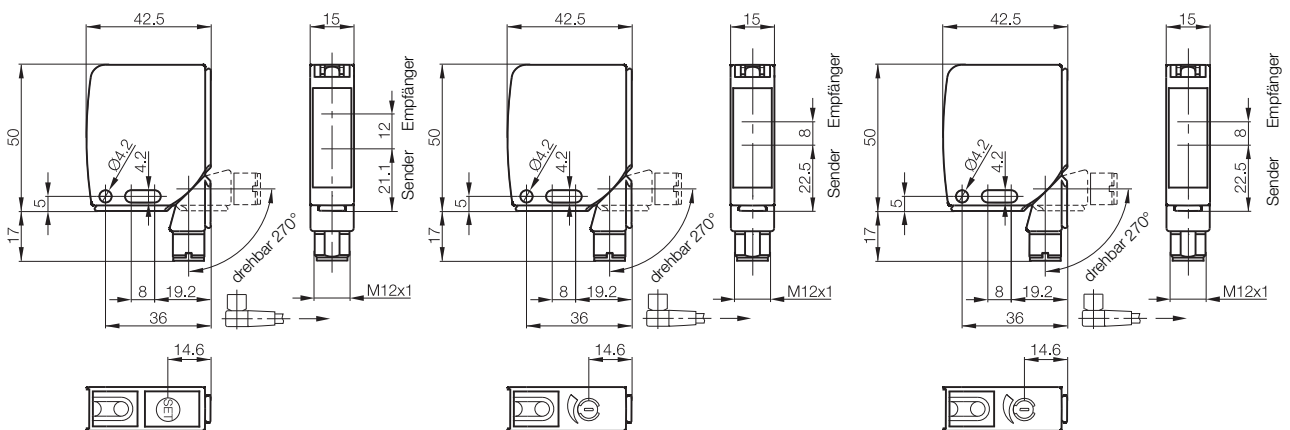
Opto-  
elektronische  
Spezial-  
Sensoren

Opto-  
elektronische  
Distanz-  
sensoren  
zur analogen  
Abstands-  
messung

Spezial-  
Zubehör für  
opto-  
elektronische  
Sensoren



Lichttaster mit VGA + HGA 70...200 mm	Lichttaster 0,01...1 m	Lichttaster 0,05...2 m
<b>BOS0036</b>		
BOS 21M-PUS-RV13-S4		
	<b>BOS0033</b>	<b>BOS0031</b>
	BOS 21M-PA-RD10-S4	BOS 21M-PA-ID10-S4
10...30 V DC	10...30 V DC	10...30 V DC
100 mA	100 mA	100 mA
≤ 50 mA	≤ 35 mA	≤ 35 mA
hell/dunkel (umschaltbar)	hell/dunkel (antivalent)	hell/dunkel (antivalent)
ja/ja	ja/ja	ja/ja
Teach-in	Potenzimeter, 270°	Potenzimeter, 270°
LED, Rotlicht	LED, Rotlicht	LED, Infrarot
670 nm	650 nm	880 nm
LED gelb	LED gelb	LED gelb
LED grün	LED grün	LED grün
0,5 ms	1 ms	1 ms
1 kHz	500 Hz	500 Hz
IP 67	IP 67	IP 67
-10...+50 °C	-25...+55 °C	-25...+55 °C
10 kLux	10 kLux	10 kLux
GD-Zn/Al	GD-Zn/Al	GD-Zn/Al
PMMA	PMMA	PMMA
M12-Steckverbinder, 4-polig	M12-Steckverbinder, 4-polig	M12-Steckverbinder, 4-polig

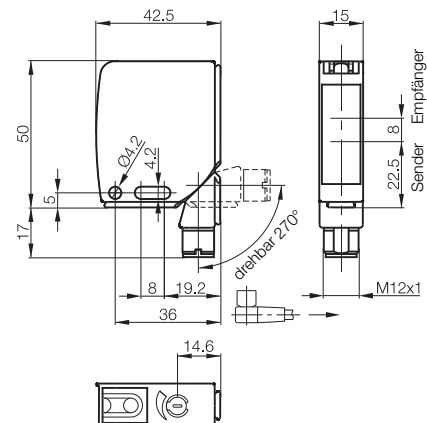




Typ	Reflexionslichtschranke		
Erfassungsbereich	0,1...8 m		
PNP Öffner/ Schließer	Polfilter	<b>Bestellcode</b>	<b>BOS00TR</b>
		Typenbezeichnung	BOS 21M-PA-PR10-S4
PNP Öffner/ Schließer	Polfilter Sonderbelegung Ausgang	<b>Bestellcode</b>	<b>BOS00TT</b>
		Typenbezeichnung	BOS 21M-PA-PR10-S4S
PNP Öffner/ Schließer	Polfilter, Autokollimation	<b>Bestellcode</b>	
		Typenbezeichnung	
PNP Öffner/ Schließer	Polfilter, Autokollimation Sonderbelegung Ausgang	<b>Bestellcode</b>	
		Typenbezeichnung	
PNP Öffner/ Schließer	Polfilter, Glaserkennung, Autokollimation	<b>Bestellcode</b>	
		Typenbezeichnung	
PNP Öffner/ Schließer	Polfilter, Glaserkennung, Autokollimation Sonderbelegung Ausgang	<b>Bestellcode</b>	
		Typenbezeichnung	
Betriebsspannung $U_B$	10...30 V DC		
Ausgangsstrom	100 mA		
Leerlaufstrom $I_0$ max.	≤ 35 mA		
Schaltungsart	hell/dunkel (antivalent)		
Verpolungssicher/kurzschlussfest	ja/ja		
Einstellungen	Potenziometer, 270°		
Lichtsender, Lichtart	LED, Rotlicht		
Wellenlänge	650 nm		
Ausgangsfunktionsanzeige	LED gelb		
Stabilitätsanzeige	LED grün		
Ansprechzeit	0,5 ms		
Schaltfrequenz f	1 kHz		
Schutzart nach IEC 60529	IP 67		
Umgebungstemperatur $T_a$	-25...+55 °C		
Zulässiges Fremdlicht	10 kLux		
Werkstoff	Gehäuse	GD-Zn/Al	
	Optische Fläche	PMMA	
Anschluss	M12-Steckverbinder, 4-polig		

Reflexionslichtschrankenwerte bezogen auf Reflektor R1.

Anschluss-Schaltbilder auf Seite 201.



# Optoelektronische Standard-Sensoren

## BOS 21M

### Reichweite 4 m, 2 m



Opto-  
elektronische  
Sensoren

Opto-  
elektronische  
Standard-  
Sensoren

Zylinder-  
bauformen  
**Quader-  
bauformen**

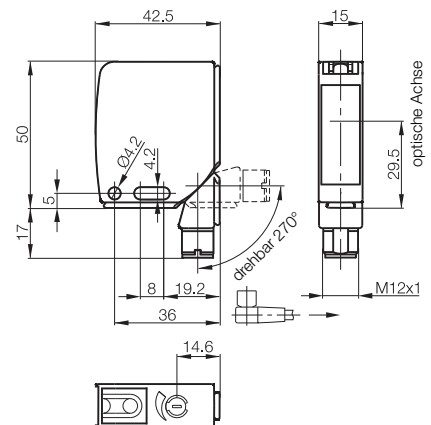
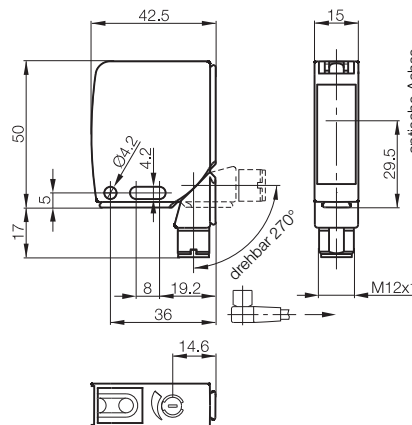
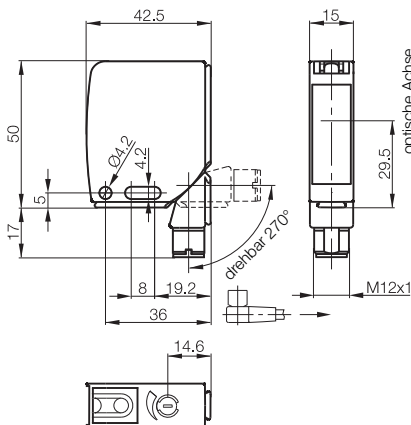
Opto-  
elektronische  
Spezial-  
Sensoren

Opto-  
elektronische  
Distanz-  
sensoren  
zur analogen  
Abstands-  
messung

Spezial-  
Zubehör für  
opto-  
elektronische  
Sensoren



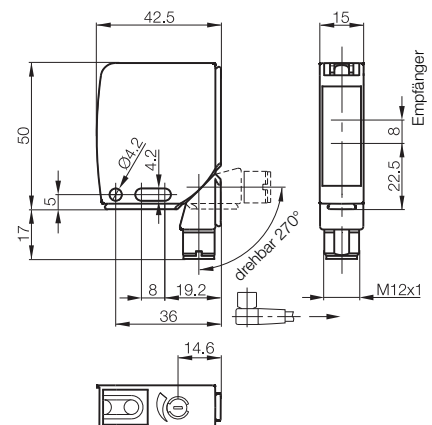
Reflexionslichtschranke 0...4 m	Reflexionslichtschranke 0...2 m	Reflexionslichtschranke 0...2 m
<b>BOS00TN</b> BOS 21M-PA-PK10-S4		
<b>BOS00TP</b> BOS 21M-PA-PK10-S4S		
	<b>BOS00TU</b> BOS 21M-PA-PT10-S4	<b>BOS00TY</b> BOS 21M-PA-PT14-S4
	<b>BOS00TW</b> BOS 21M-PA-PT10-S4S	
10...30 V DC	10...30 V DC	10...30 V DC
100 mA	100 mA	100 mA
≤ 35 mA	≤ 35 mA	≤ 35 mA
hell/dunkel (antivalent)	hell/dunkel (antivalent)	hell/dunkel (antivalent)
ja/ja	ja/ja	ja/ja
Potenziometer, 270°	Potenziometer, 270°	Potenziometer, 270°
LED, Rotlicht	LED, Rotlicht	LED, Rotlicht
650 nm	650 nm	650 nm
LED gelb	LED gelb	LED gelb
LED grün		
0,5 ms	0,5 ms	0,5 ms
1 kHz	1 kHz	1 kHz
IP 67	IP 67	IP 67
-25...+55 °C	-25...+55 °C	-25...+55 °C
10 kLux	10 kLux	10 kLux
GD-Zn/Al	GD-Zn/Al	GD-Zn/Al
Glas	Glas	PMMA
M12-Steckverbinder, 4-polig	M12-Steckverbinder, 4-polig	M12-Steckverbinder, 4-polig





Typ				<b>Einweglichtschranke</b>	
Erfassungsbereich				<b>0...20 m</b>	
PNP Öffner/	Empfänger		<b>Bestellcode</b>	<b>BOS00WT</b>	
Schließer			Typenbezeichnung	BOS 21M-PA-IE10-S4	
PNP Öffner/	Empfänger	Sonderbelegung Ausgang	<b>Bestellcode</b>	<b>BOS00WU</b>	
Schließer			Typenbezeichnung	BOS 21M-PA-IE10-S4S	
	Sender		<b>Bestellcode</b>		
			Typenbezeichnung		
Betriebsspannung $U_B$				10...30 V DC	
Ausgangsstrom				100 mA	
Leerlaufstrom $I_0$ max.				$\leq 35$ mA	
Schaltungsart				hell/dunkel (antivalent)	
Verpolungssicher/kurzschlussfest				ja/ja	
Einstellungen				Potenziometer, 270°	
Hilfsfunktionen					
Lichtsender, Lichtart				LED, Infrarot	
Wellenlänge				880 nm	
Betriebsspannungsanzeige					
Ausgangsfunktionsanzeige				LED gelb (Empfänger)	
Stabilitätsanzeige				LED grün (Empfänger)	
Ansprechzeit				1 ms	
Schaltfrequenz $f$				500 Hz	
Schutzart nach IEC 60529				IP 67	
Umgebungstemperatur $T_a$				-25...+55 °C	
Zulässiges Fremdlicht				10 kLux	
Werkstoff	Gehäuse			GD-Zn/Al	
	Optische Fläche			PMMA	
Anschluss				M12-Steckverbinder, 4-polig	

Anschluss-Schaltbilder auf Seite 201.





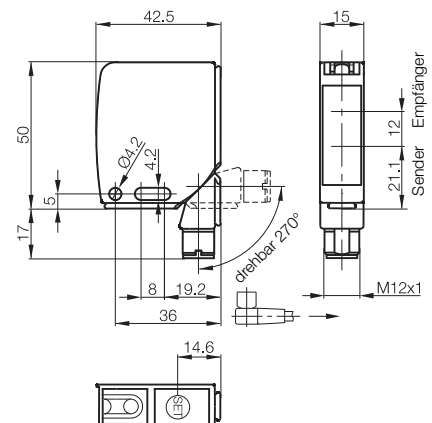




Typ			<b>Lichttaster mit HGA</b>	
Erfassungsbereich			<b>50...100 mm</b>	
PNP	Öffner/Schließer		<b>Bestellcode</b>	<b>BOS0034</b>
			Typenbezeichnung	BOS 21M-PUS-LH12-S4
PNP	Öffner/Schließer	Polfilter	<b>Bestellcode</b>	
			Typenbezeichnung	
PNP	Öffner/Schließer	Polfilter	<b>Bestellcode</b>	
		Sonderbelegung Ausgang	Typenbezeichnung	
PNP	Öffner/Schließer	Empfänger	<b>Bestellcode</b>	
			Typenbezeichnung	
PNP	Öffner/Schließer	Empfänger	<b>Bestellcode</b>	
		Sonderbelegung Ausgang	Typenbezeichnung	
		Sender	<b>Bestellcode</b>	
			Typenbezeichnung	
Betriebsspannung $U_B$			10...30 V DC	
Ausgangsstrom			100 mA	
Leerlaufstrom $I_0$ max.			60 mA	
Schaltungsart			hell/dunkel (umschaltbar)	
Verpolungssicher/kurzschlussfest			ja/ja	
Einstellungen			Teach-in	
Hilfsfunktionen				
Lichtsender, Lichtart			Laser, Rotlicht	
Wellenlänge			650 nm	
Laserklasse			1	
Betriebsspannungsanzeige				
Ausgangsfunktionsanzeige			LED gelb	
Stabilitätsanzeige			LED grün/rot	
Ansprechzeit			0,5 ms	
Schaltfrequenz f			1 kHz	
Schutzart nach IEC 60529			IP 67	
Umgebungstemperatur $T_a$			-10...+50 °C	
Zulässiges Fremdlicht			5 kLux	
Werkstoff	Gehäuse		GD-Zn/Al	
	Optische Fläche		PMMA	
Anschluss			M12-Steckverbinder, 4-polig	

Lichttasterwerte bezogen auf Kodak-Graukarte 90 % Reflexion.  
 Reflexionslichtschrankenwerte bezogen auf Reflektor R1.

Anschluss-Schaltbilder auf Seite 201.





# Optoelektronische Standard-Sensoren

## BOS 21M Laser

Tastweite 600 mm, Reichweite 20 m, 60 m



Opto-  
elektronische  
Sensoren

Opto-  
elektronische  
Standard-  
Sensoren

Zylinder-  
bauformen  
**Quader-  
bauformen**

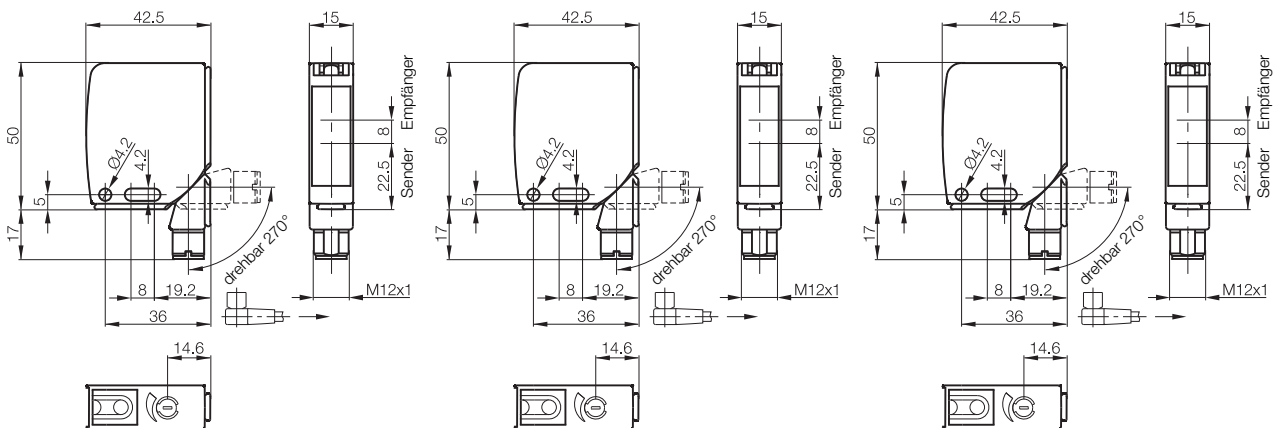
Opto-  
elektronische  
Spezial-  
Sensoren

Opto-  
elektronische  
Distanz-  
sensoren  
zur analogen  
Abstands-  
messung

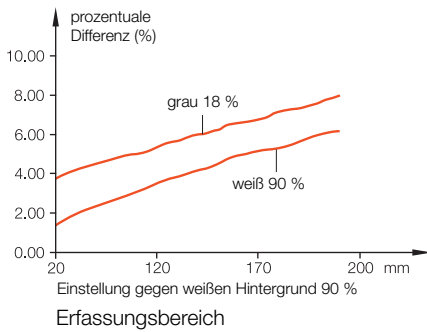
Spezial-  
Zubehör für  
opto-  
elektronische  
Sensoren



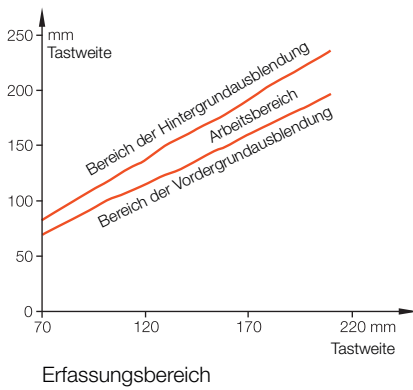
Lichttaster 0...600 mm <b>BOS0032</b> BOS 21M-PA-LD10-S4	Reflexionslichtschranke 0,1...20 m <b>BOS00TL</b> BOS 21M-PA-LR10-S4 <b>BOS00TM</b> BOS 21M-PA-LR10-S4S	Einweglichtschranke 0...60 m <b>BOS00WW</b> BOS 21M-PA-LE10-S4 <b>BOS00WY</b> BOS 21M-PA-LE10-S4S <b>BOS00YO</b> BOS 21M-XT-LS11-S4
10...30 V DC	10...30 V DC	10...30 V DC
100 mA	100 mA	100 mA
35 mA	35 mA	≤ 35 mA
hell/dunkel (antivalent)	hell/dunkel (antivalent)	hell/dunkel (antivalent)
ja/ja	ja/ja	ja/ja
Potenzimeter, 270°	Potenzimeter, 270°	Potenzimeter, 270°
		Testeingang (Sender)
Laser, Rotlicht 650 nm	Laser, Rotlicht 650 nm	Laser, Rotlicht 650 nm
1	1	1
LED grün	LED grün	LED grün
LED gelb	LED gelb	LED gelb
0,25 ms	0,25 ms	1 ms
2 kHz	2 kHz	500 Hz
IP 67	IP 67	IP 67
-10...+50 °C	-10...+50 °C	-25...+55 °C
5 kLux	5 kLux	10 kLux
GD-Zn/Al	GD-Zn/Al	GD-Zn/Al
PMMA	PMMA	PMMA
M12-Steckverbinder, 4-polig	M12-Steckverbinder, 4-polig	M12-Steckverbinder, 4-polig



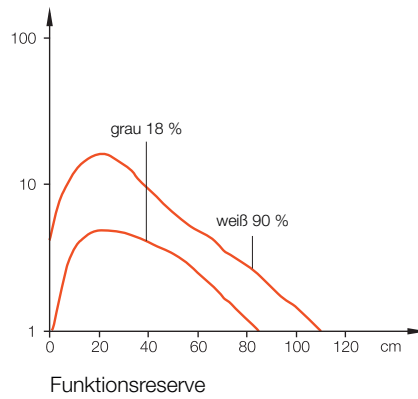
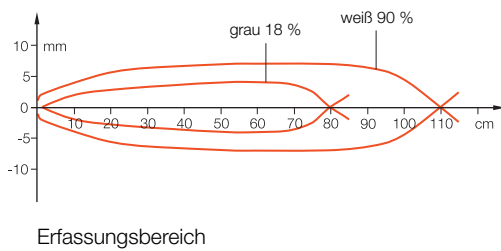
**Lichttaster mit Hintergrundausbldung**  
**BOS 21M-PUS-RH12**



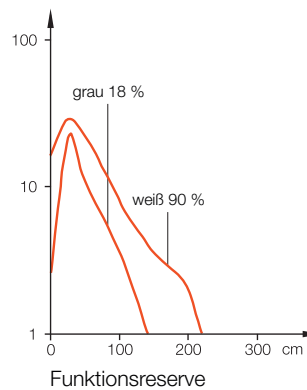
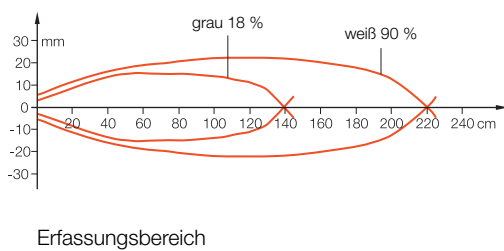
**Lichttaster mit Vorder- und Hintergrundausbldung**  
**BOS 21M-PUS-RV13**



**Lichttaster**  
**BOS 21M-PA-RD10**



**Lichttaster hohe Reichweite**  
**BOS 21M-PA-ID10**





# Optoelektronische Standard-Sensoren

## BOS 21M

### Funktionsdiagramme



Opto-  
elektronische  
Sensoren

Opto-  
elektronische  
Standard-  
Sensoren

Zylinder-  
bauformen

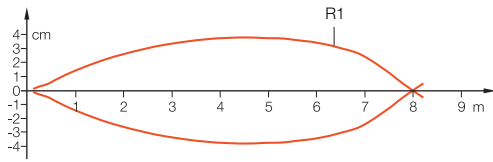
**Quader-  
bauformen**

Opto-  
elektronische  
Spezial-  
Sensoren

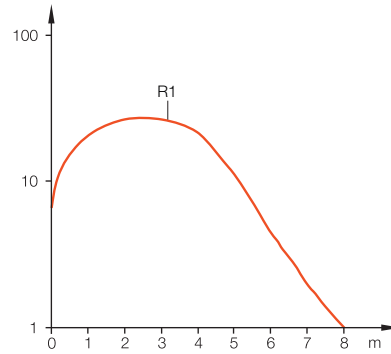
Opto-  
elektronische  
Distanz-  
sensoren  
zur analogen  
Abstands-  
messung

Spezial-  
Zubehör für  
opto-  
elektronische  
Sensoren

#### Reflexionslichtschranke polarisiert BOS 21M-PA-PR10

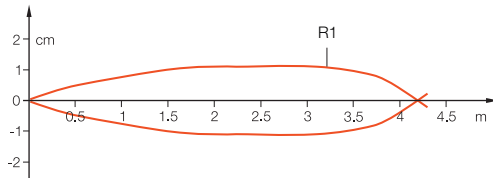


Erfassungsbereich

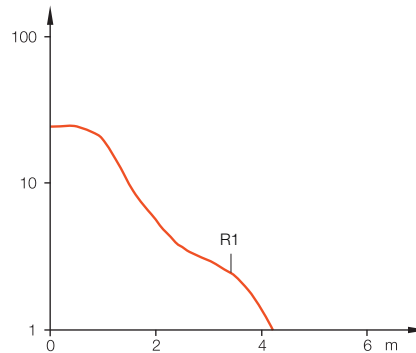


Funktionsreserve

#### Reflexionslichtschranke Autokollimation BOS 21M-PA-PK10

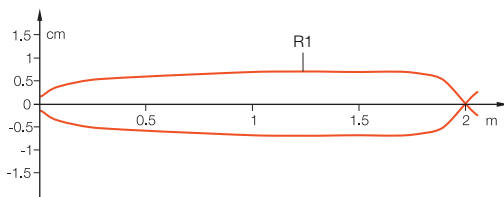


Erfassungsbereich

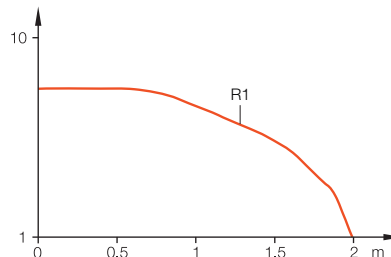


Funktionsreserve

#### Reflexionslichtschranke Glaserkennung BOS 21M-PA-PT\_S4

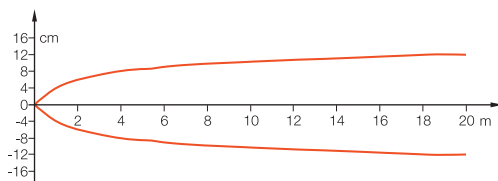


Erfassungsbereich

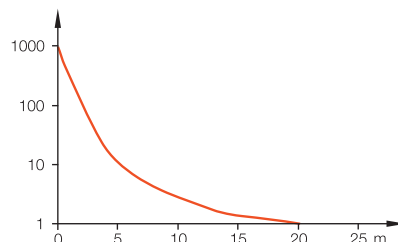


Auflösung

#### Einweglichtschranke BOS 21M-PA-IE10

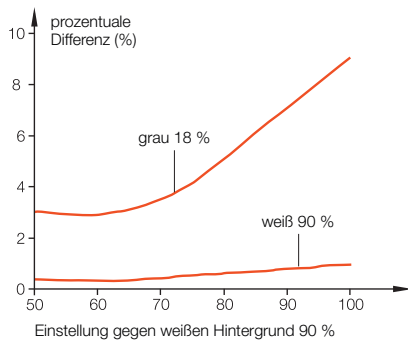


Erfassungsbereich



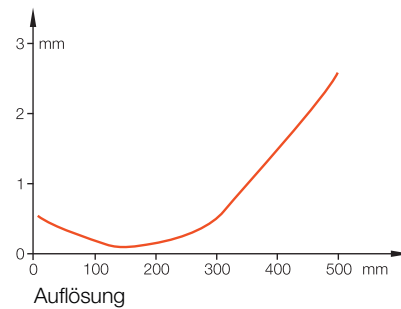
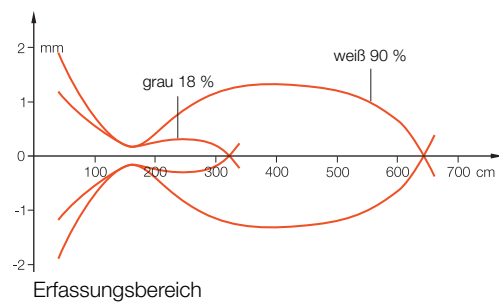
Funktionsreserve

**Laser-Lichttaster mit Hintergrundausbldung**  
**BOS 21M-PUS-LH12-**

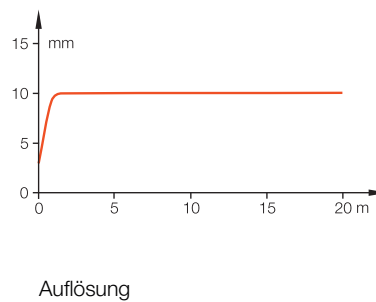
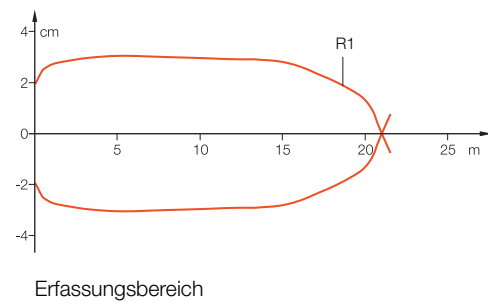


Toleranz mit Standardeinstellung

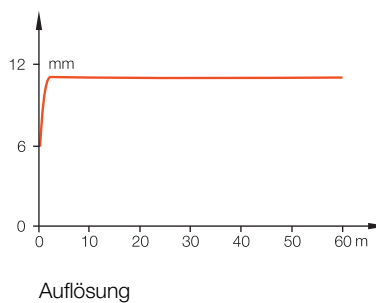
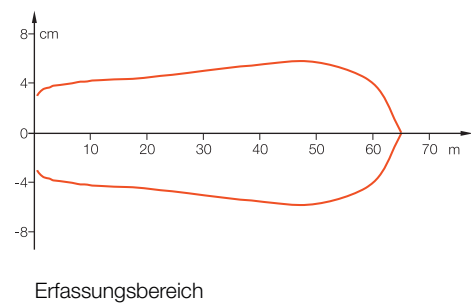
**Laser-Lichttaster**  
**BOS 21M-PA-LD10-**



**Laser-Reflexionslichtschranke polarisiert**  
**BOS 21M-PA-LR10-**



**Laser-Einweglichtschranke**  
**BOS 21M-PA-LE10-**



# Optoelektronische Standard-Sensoren

## BOS 21M

### Anschluss, Zubehör



Opto-  
elektronische  
Sensoren

Opto-  
elektronische  
Standard-  
Sensoren

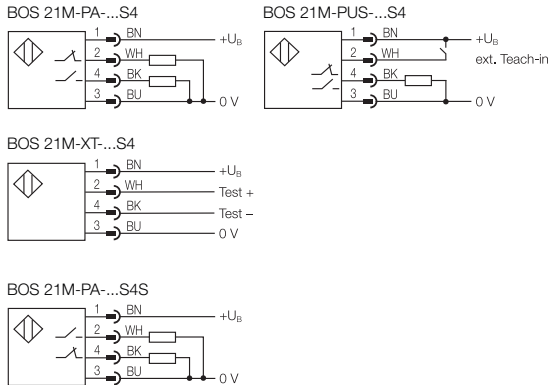
Zylinder-  
bauformen  
**Quader-  
bauformen**

Opto-  
elektronische  
Spezial-  
Sensoren

Opto-  
elektronische  
Distanz-  
sensoren  
zur analogen  
Abstands-  
messung

Spezial-  
Zubehör für  
opto-  
elektronische  
Sensoren

#### Anschluss-Schaltbilder



#### Empfohlenes Zubehör (bitte separat bestellen)

Bezeichnung	Bestell- code
① Reflektor	<b>BAM00UK</b>
② Reflektor	<b>BAM00WL</b>
③ Klemmhalter	<b>BAM00TF</b>
④ Klemmhalter	<b>BAM00TH</b>
⑤ Adapterplatte	<b>BAM00T7</b>
⑥ Haltewinkel	<b>BAM00T9</b>
⑦ Haltewinkel	<b>BAM00TA</b>



#### Passende Steckverbinder (bitte separat bestellen)



Bau-	Bauform	Kabel- material	Farbe	Länge	Bestell- code
M12, 4-polig	gerade	PUR	schwarz	2 m	<b>BCC032F</b>
M12, 4-polig	gerade	PVC	grau	2 m	<b>BCC0367</b>
M12, 4-polig	gewinkelt	PUR	schwarz	2 m	<b>BCC032Y</b>
M12, 4-polig	gewinkelt	PVC	grau	2 m	<b>BCC036N</b>

Steckverbinder ohne LED sind für PNP- und NPN-Sensoren geeignet.

Spezial-Zubehör für optoelektronische Sensoren, wie zum Beispiel **Reflektoren, Blenden, Linsen, Filter und Umlenkköpfe**, finden Sie in diesem Katalog ab Seite 379.

**Mehr mechanisches Zubehör:** Befestigungskomponenten aller Art, wie Klemmhalter, Haltewinkel oder das Balluff Montage-System BMS, finden Sie in unserem Katalog **Zubehör-Programm**.

**Mehr elektrisches Zubehör:** Eine große Auswahl an Steckverbindern und Verbindungskabeln in verschiedensten Kabelmaterialien, -farben und -längen finden Sie in unserem Katalog **Industrial Networking und Connectivity**.